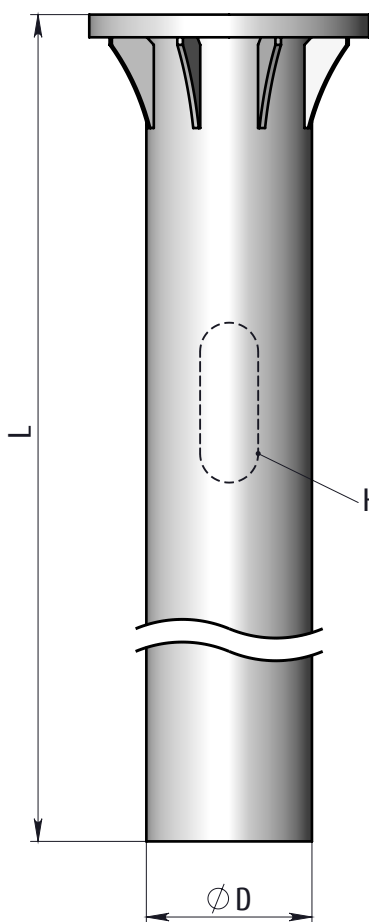
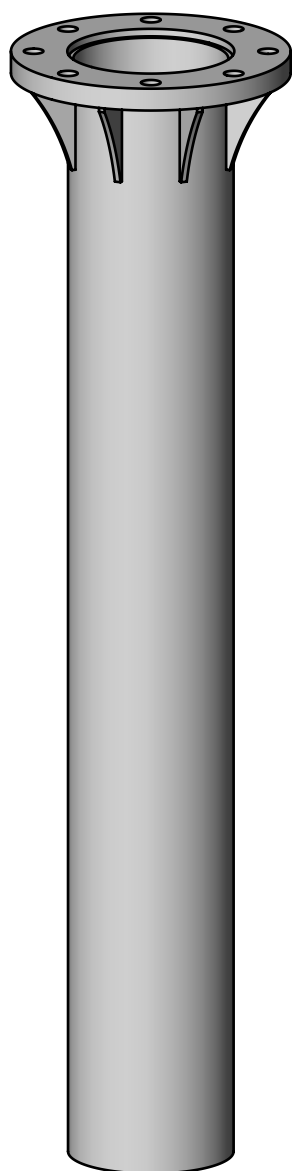
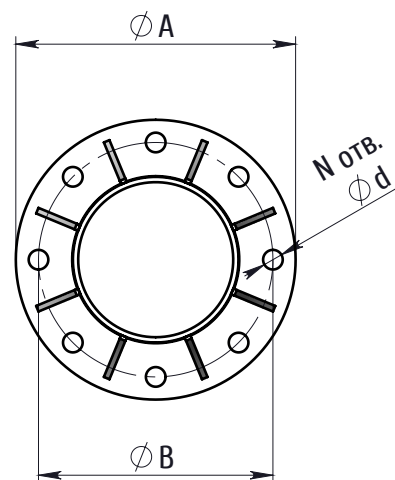


ФТУ

Фундаменты трубные усиленные



Кабельное окно

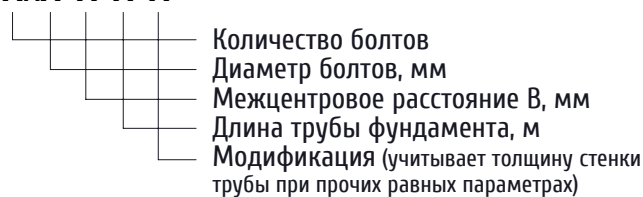


Примечания:

1. Предназначены для установки силовых опор.
2. Длина трубы может быть изменена по требованию заказчика, исходя из геологических условий места установки опор.
3. По требованию заказчика могут иметь окно для подземного ввода кабеля.
4. Фундамент покрыт битумной мастикой.

Обозначения при заказе:

ФТ-ХхХ-Х-Х-Х



| Наименование | Диаметр трубы D, мм | Длина L, м | Диаметр фланца A, мм | Межцентровый диаметр B, мм | Количество болтов х диаметр d, мм | Масса, кг |
|--------------------|---------------------|------------|----------------------|----------------------------|-----------------------------------|-----------|
| ФТУ-8x20-300-2,0-а | 219 | 2 | 350 | 300 | 8 x M20 | 76 |
| ФТУ-10x20-360-2,5 | 273 | 2,5 | 410 | 360 | 10 x M20 | 119 |
| ФТУ-8x20-300-2,0-6 | 219 | 2 | 350 | 300 | 8 x M20 | 97 |
| ФТУ-12x20-360-2,5 | 273 | 2,5 | 410 | 360 | 12 x M20 | 136 |
| ФТУ-10x24-430-3,0 | 325 | 3 | 490 | 430 | 10 x M24 | 199 |
| ФТУ-10x20-360-2,5 | 273 | 2,5 | 410 | 360 | 10 x M20 | 119 |
| ФТУ-12x20-360-3,0 | 273 | 3 | 410 | 360 | 12 x M20 | 178 |
| ФТУ-12x24-430-3,5 | 325 | 3,5 | 490 | 430 | 12 x M24 | 282 |

1. Данный материал служит исключительно для информационных целей и не может использоваться в качестве проектной документации.
2. Указанные размеры и массы изделий могут меняться в пределах технологических погрешностей.
3. Разработчик оставляет за собой право вносить изменения, не ухудшающие качество и потребительские свойства изделий.
4. По всем вопросам просьба связываться с разработчиком, ООО "Абакус Инжиниринг".