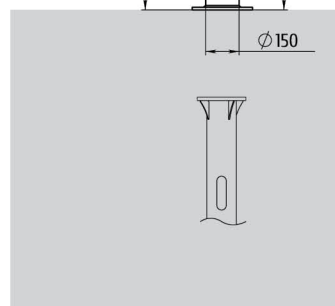


Характеристики

- Изготавливаются из литого алюминиевого сплава 6060
- Снабжены люком подключения с двумя держателями для предохранителей, двумя 10А предохранителями, съемным клеммником
- Цвет: низ – графитовый, верх – серебро

Преимущества

- Необычный дизайн
- Эстетичный внешний вид
- Имеется возможность свободно разместить электрическое оборудование внутри ствола опоры благодаря увеличенному диаметру



Наименование	Высота <i>H, м</i>	Нижний диаметр <i>D₁, мм</i>	Верхний диаметр <i>D₂, мм</i>	Тип фундамента
ДАО-ДВЛ	4	150	60	ФА

