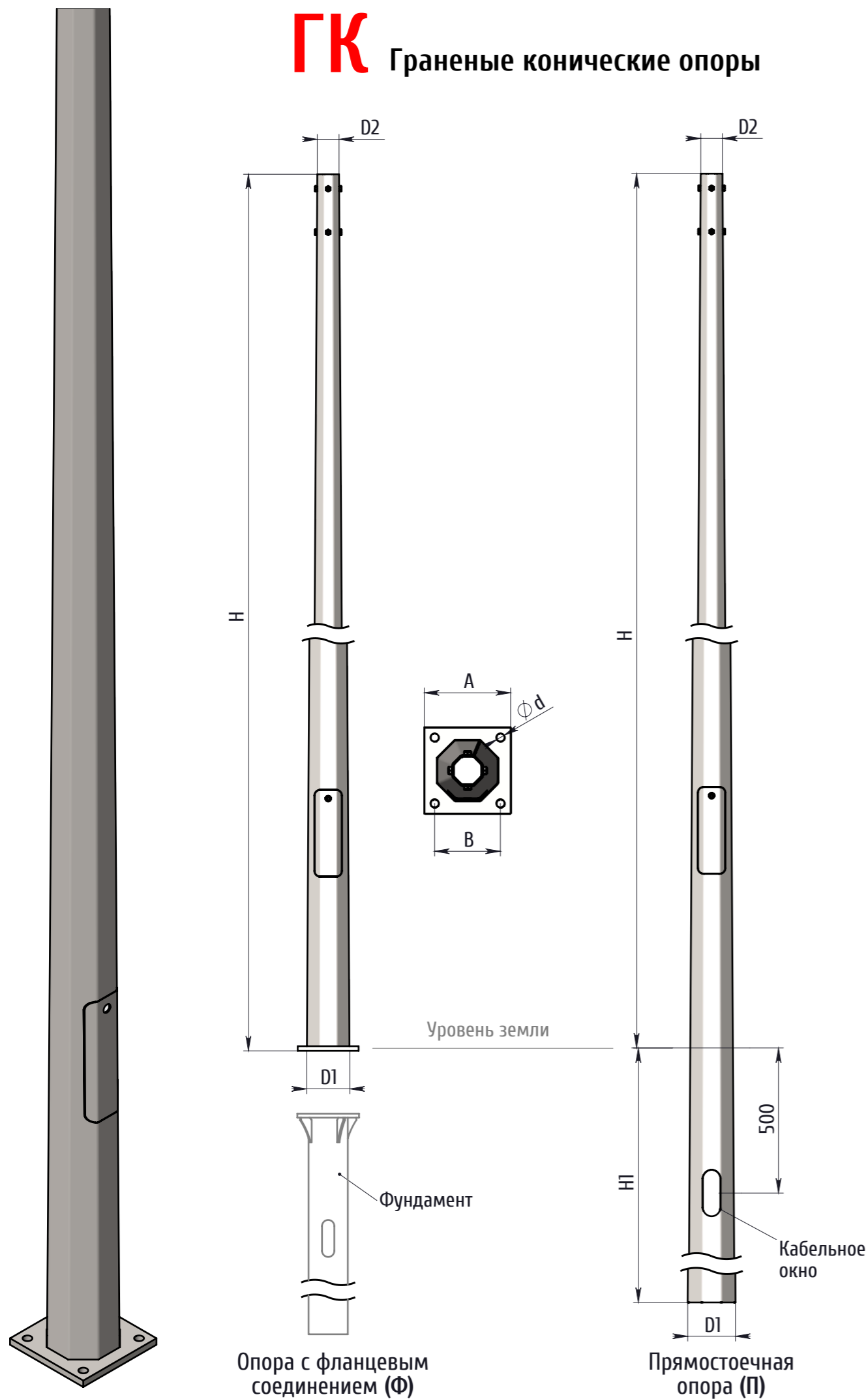


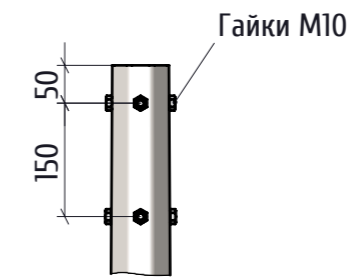
ГК Граненые конические опоры



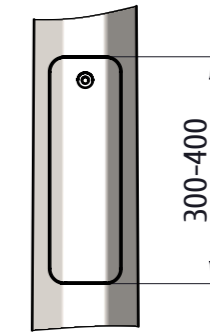
Опора с фланцевым соединением (Ф)

Прямостоячая опора (П)

Вершина опоры



Лючок опоры



Примечания:

1. Опоры выпускаются с фланцевым соединением с фундаментом или прямостоячными.
2. Опоры, высотой более 12 м состоят из двух секций.
3. Опоры горячеоцинкованные. По желанию могут быть окрашены.

Обозначения при заказе:

ГК-Х-Х

— Высота, м
— Фланцевая (Ф) или прямостоячая (П)

Пример: ГК-8-Ф - граненая коническая опора высотой 8 м, с фланцевым соединением.
Окраска (тип покрытия и цвет) оговаривается отдельно.

Наименование	Высота Н, м	Нижний диаметр D1, мм	Верхний диаметр D2, мм	Ширина фланца А, мм	Межцентровое расстояние В, мм	Количество болтов х диаметр d, мм	Глубина фундамента / подземной части Н1, м	Масса, кг	Тип фундамента
ГК-3-Ф	3	120	60	190	140	4 х М16	1,2	27	ФТ-4х16-140-1,2
ГК-3-П	3	144	60	-	-	-	1,2	34	-
ГК-4-Ф	4	120	60	190	140	4 х М16	1,2	35	ФТ-4х16-140-1,2
ГК-4-П	4	138	60	-	-	-	1,2	41	-
ГК-5-Ф	5	135	75	210	160	4 х М16	1,5	48	ФТ-4х16-160-1,5
ГК-5-П	5	153	75	-	-	-	1,5	59	-
ГК-6-Ф	6	147	75	210	160	4 х М16	1,5	59	ФТ-4х16-160-1,5
ГК-6-П	6	165	75	-	-	-	1,5	72	-
ГК-7-Ф	7	159	75	250	200	4 х М20	1,5	74	ФТ-4х20-200-1,5
ГК-7-П	7	177	75	-	-	-	1,5	86	-
ГК-8-Ф	8	171	75	250	200	4 х М20	2	87	ФТ-4х20-200-2,0
ГК-8-П	8	195	75	-	-	-	2	109	-
ГК-9-Ф	9	183	75	250	200	4 х М24	2	102	ФТ-4х20-200-2,0
ГК-9-П	9	207	75	-	-	-	2	125	-
ГК-10/75(3)-Ф	10	195	75	320	250	4 х М20	2,5	122	ФТ-4х20-250-2,5
ГК-10-П	9,8	219	75	-	-	-	2	140	-
ГК-10/75(4)-Ф	10	195	75	320	250	4 х М24	2,5	158	ФТ-4х24-250-2,5
ГК-10/100-Ф	10	220	100	320	250	4 х М24	2,5	185	ФТ-4х24-250-2,5
ГК-12-Ф	11,8	216	75	380	300	4 х М24	2,5	199	ФТ-4х24-300-2,5
ГК-14-Ф	14	260	100	380	300	4 х М30	3	286	ФТ-4х30-300-3,0
ГК-16-Ф	16	284	100	480	400	4 х М30	3	365	ФТ-4х30-400-3,0
ГК-18-Ф	18	346	125	480	400	4 х М30	3,5	502	ФТ-4х30-400-3,5
ГК-20-Ф	20	397	125	480	400	4 х М30	3,5	617	ФТ-4х30-400-3,5

* - опоры состоят из двух секций

1. Данный материал служит исключительно для информационных целей и не может использоваться в качестве проектной документации.
2. Указанные размеры и массы изделий могут меняться в пределах технологических погрешностей.
3. Разработчик оставляет за собой право вносить изменения, не ухудшающие качество и потребительские свойства изделий.
4. По всем вопросам просьба связываться с разработчиком, ООО "Абакус Инжиниринг".