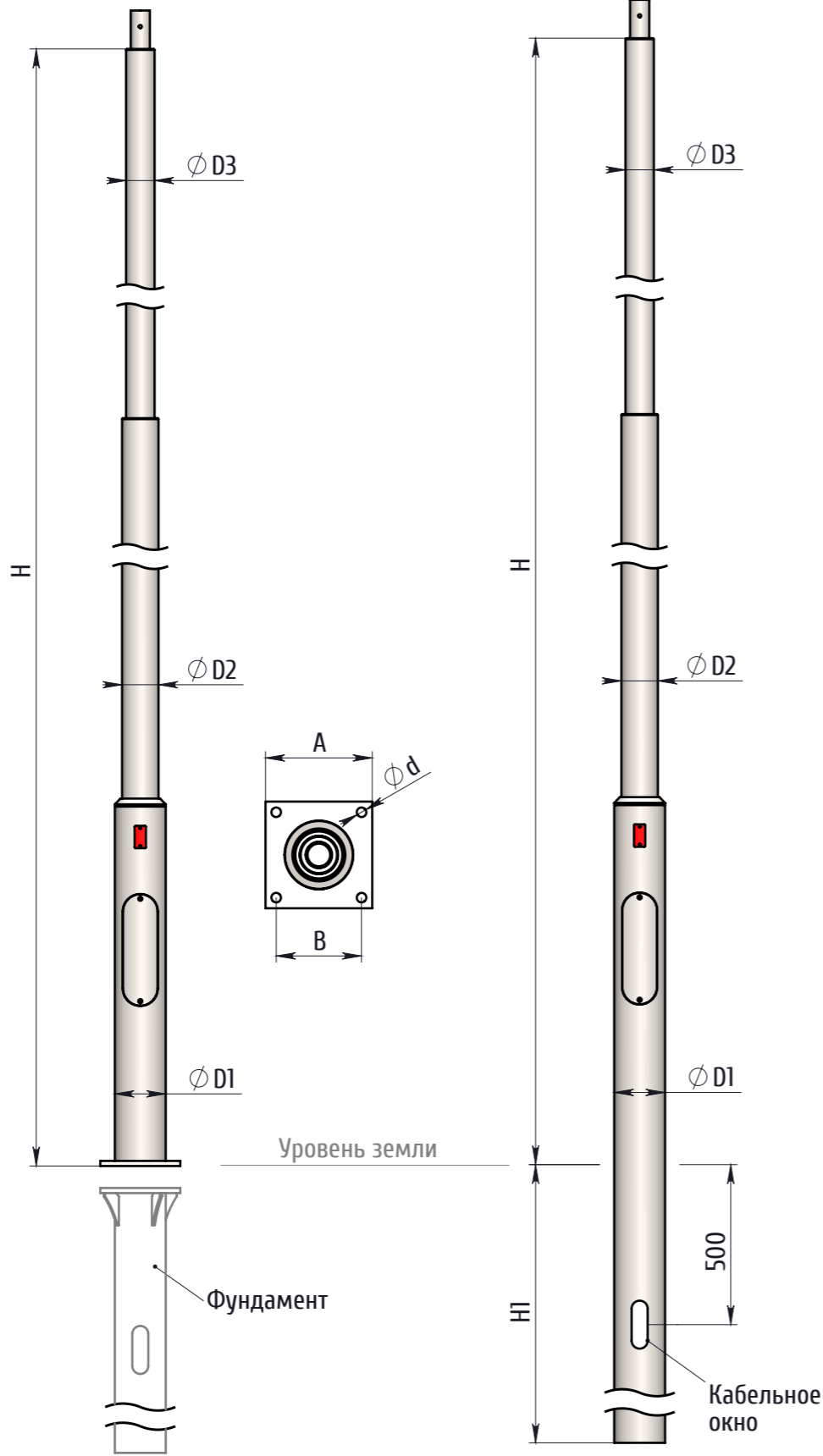
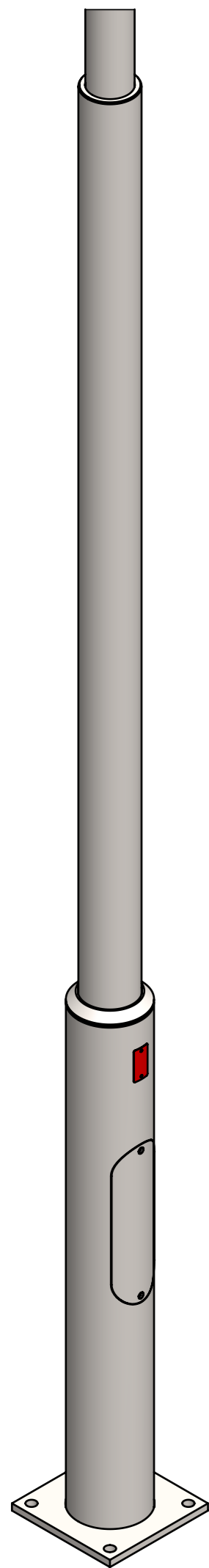


ОТ-1

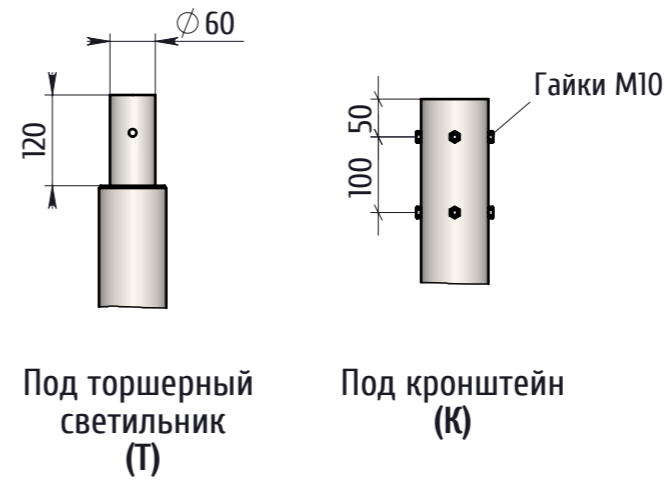
Трубные опоры 3-10 м



Опора с фланцевым соединением (Ф)

Прямостоечная опора (П)

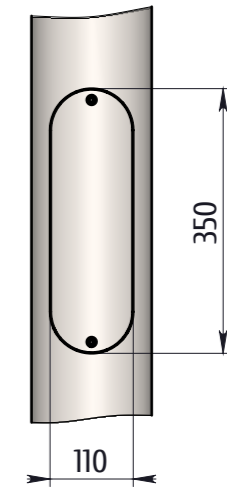
Варианты исполнения



Под торшерный светильник (Т)

Под кронштейн (К)

Лючок опоры



Примечания:

1. Опоры выпускаются с фланцевым соединением с фундаментом или прямостоечными.
2. По желанию заказчика опоры могут поставляться с цапфой для крепления торшерного светильника или с гайками для фиксации консольного кронштейна.
3. Опоры горячеоцинкованные. По желанию могут быть окрашены.

Обозначения при заказе:

ОТ-Х1-Х-Х

- Высота, м
- Фланцевая (Ф) или прямостоечная (П)
- Под торшерный светильник (Т) или кронштейн (К)

Пример: ОТ-81-Ф-Т - опора высотой 8 м, с фланцевым соединением, под торшерный светильник. Окраска (тип покрытия и цвет) оговаривается отдельно.

Наименование	Высота Н, м	Диаметр основания D1, мм	Диаметр средний D2, мм	Диаметр верхний D3, мм	Ширина фланца А, мм	Межцентровое расстояние В, мм	Количество болтов x диаметр d, мм	Глубина фундамента / подземной части Н1, м	Масса, кг	Тип фундамента
ОТ-31-Ф	3	108	-	76	190	140	4 x M16	1,2	27	ФТ-4x16-140-1,2
ОТ-31-П	3	108	-	76				1,2	37	
ОТ-41-Ф	4	108	-	76	190	140	4 x M16	1,2	33	ФТ-4x16-140-1,2
ОТ-41-П	4	108	-	76				1,2	43	
ОТ-51-Ф	5	108	-	76	190	140	4 x M16	1,5	39	ФТ-4x16-140-1,5
ОТ-51-П	5	108	-	76				1,5	52	
ОТ-61-Ф	6	133	-	89	210	160	4 x M16	1,5	54	ФТ-4x16-160-1,5
ОТ-61-П	6	133	-	89				1,5	70	
ОТ-71-Ф	7	159	114	89	250	200	4 x M20	2	73	ФТ-4x20-200-2,0
ОТ-71-П	7	159	114	89				2	98	
ОТ-81-Ф	8	159	114	89	250	200	4 x M20	2	83	ФТ-4x20-200-2,0
ОТ-81-П	8	159	114	89				2	109	
ОТ-91-Ф	9	159	133	108	250	200	4 x M20	2,5	105	ФТ-4x20-200-2,5
ОТ-91-П	9	159	133	108				2,5	138	
ОТ-101-Ф	10	159	133	108	250	200	4 x M20	2,5	117	ФТ-4x20-200-2,5
ОТ-101-П	10	159	133	108				2,5	150	

1. Данный материал служит исключительно для информационных целей и не может использоваться в качестве проектной документации.
2. Указанные размеры и массы изделий могут меняться в пределах технологических погрешностей.
3. Разработчик оставляет за собой право вносить изменения, не ухудшающие качество и потребительские свойства изделий.
4. По всем вопросам просьба связываться с разработчиком, ООО "Абакус Инжиниринг".