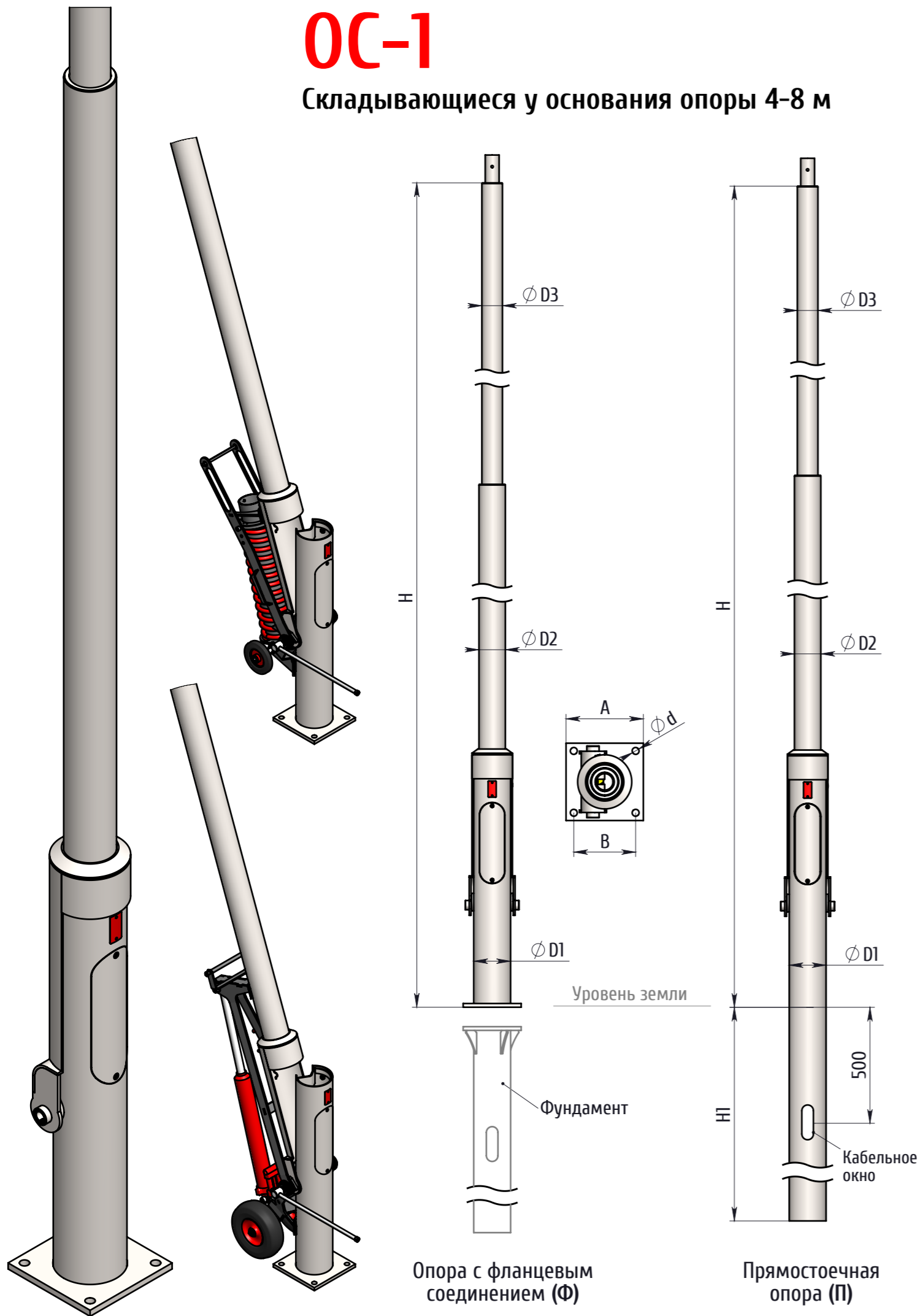
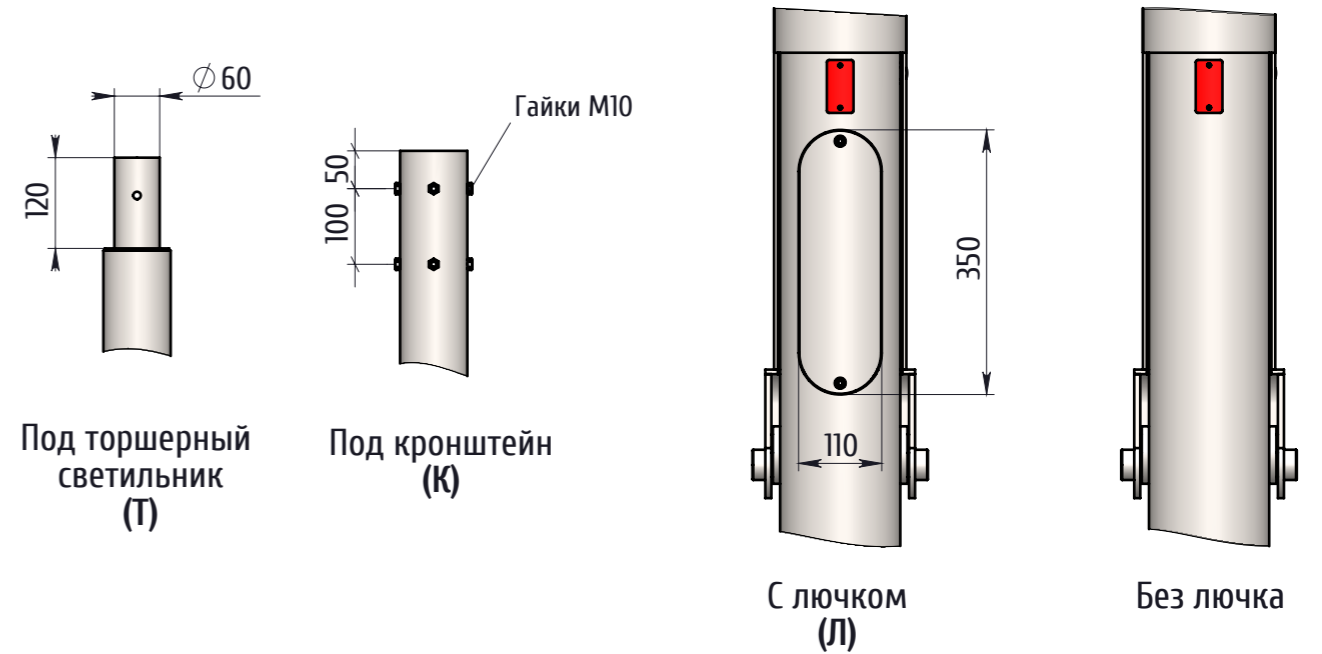


ОС-1

Складывающиеся у основания опоры 4-8 м



Варианты исполнения



Примечания:

1. Обслуживание опор производится с помощью пружинного или гидравлического подъемника.
2. Шарнир опор имеет защиту от несанкционированного поворота.
3. Опоры выпускаются с фланцевым соединением с фундаментом или прямостоечными.
4. По желанию заказчика опоры могут поставляться с цапфой для крепления торшерного светильника или с гайками для фиксации консольного кронштейна.
5. По желанию заказчика опоры могут поставляться без лючка. В этом случае доступ к электрическому оборудованию возможен только при складывании опоры.
6. Опоры горячеоцинкованные. По желанию могут быть окрашены.

Обозначения при заказе:

ОС-Х1-Х-Х-Х

- Высота, м
- Фланцевая (Ф) или прямостоечная (П)
- Под торшерный светильник (Т) или кронштейн (К)
- С лючком (Л) или без (-)

Пример: ОС-81-Ф-Т-Л - опора высотой 8 м, с фланцевым соединением, под торшерный светильник, с лючком. Окрашка (тип покрытия и цвет) оговаривается отдельно.

Наименование	Высота Н, м	Диаметр основания D1, мм	Диаметр средний D2, мм	Диаметр верхний D3, мм	Ширина фланца А, мм	Межцентровое расстояние В, мм	Количество болтов x диаметр d, мм	Глубина фундамента / подземной части Н1, м	Масса, кг	Тип фундамента
ОС-41-Ф	4	159	-	76	250	200	4 x M20	1,2	52	ФТ-4x20-200-1,2
ОС-41-П	4	159	-	76	-	-	-	1,2	66	
ОС-51-Ф	5	159	89	76	250	200	4 x M20	1,5	63	ФТ-4x20-200-1,5
ОС-51-П	5	159	89	76	-	-	-	1,5	81	
ОС-61-Ф	6	159	89	76	250	200	4 x M20	1,5	67	ФТ-4x20-200-1,5
ОС-61-П	6	159	89	76	-	-	-	1,5	85	
ОС-71-Ф	7	159	114	89	250	200	4 x M20	2	80	ФТ-4x20-200-2,0
ОС-71-П	7	159	114	89	-	-	-	2	105	
ОС-81-Ф	8	159	114	89	250	200	4 x M20	2	91	ФТ-4x20-200-2,0
ОС-81-П	8	159	114	89	-	-	-	2	116	

1. Данный материал служит исключительно для информационных целей и не может использоваться в качестве проектной документации.
2. Указанные размеры и массы изделий могут меняться в пределах технологических погрешностей.
3. Разработчик оставляет за собой право вносить изменения, не ухудшающие качество и потребительские свойства изделий.
4. По всем вопросам просьба связываться с разработчиком, ООО "Абакус Инжиниринг".