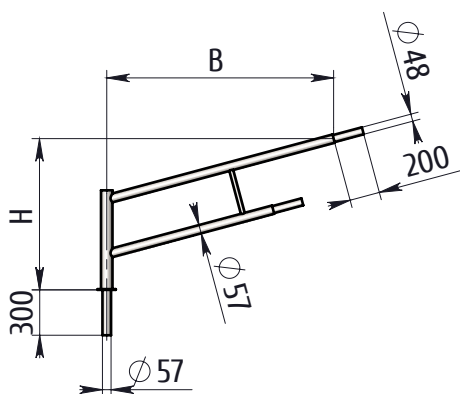


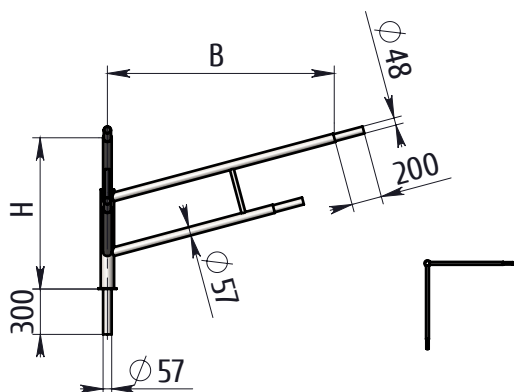
# Консольные кронштейны

## Кронштейн двухрожковый 2КП2

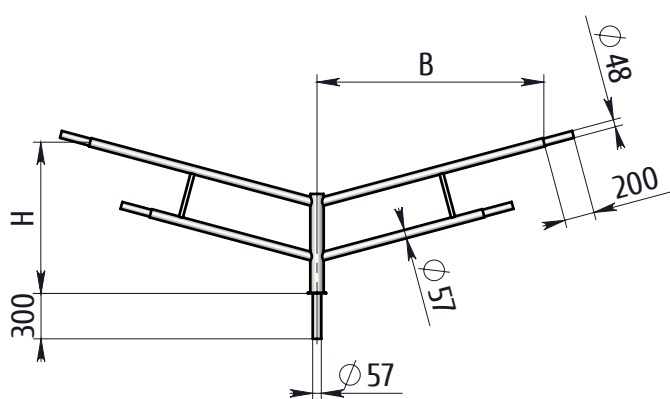


Наименование	Высота Н, мм	Вылет В, мм	Угол $\alpha$ , °	Масса, кг
2КП2-1,0-1,0-15-B	1000	1000	15	16,8
2КП2-1,0-1,5-15-B	1000	1500	15	21,1
2КП2-1,0-2,0-15-B	1000	2000	15	25,3
2КП2-1,5-1,0-15-B	1500	1000	15	19,7
2КП2-1,5-1,5-15-B	1500	1500	15	23,9
2КП2-1,5-2,0-15-B	1500	2000	15	28,2
2КП2-2,0-1,0-15-B	2000	1000	15	22,5
2КП2-2,0-1,5-15-B	2000	1500	15	26,7
2КП2-2,0-2,0-15-B	2000	2000	15	31,0

## Кронштейн четырехрожковый 4КП2



Наименование	Высота Н, мм	Вылет В, мм	Угол $\alpha$ , °	Масса, кг
4КП2-1,0-1,0-15-90-B	1000	1000	15	28,2
4КП2-1,0-1,5-15-90-B	1000	1500	15	37,3
4КП2-1,0-2,0-15-90-B	1000	2000	15	46,5
4КП2-1,5-1,0-15-90-B	1500	1000	15	31,5
4КП2-1,5-1,5-15-90-B	1500	1500	15	40,7
4КП2-1,5-2,0-15-90-B	1500	2000	15	49,8
4КП2-2,0-1,0-15-90-B	2000	1000	15	34,9
4КП2-2,0-1,5-15-90-B	2000	1500	15	44,0
4КП2-2,0-2,0-15-90-B	2000	2000	15	53,1



Наименование	Высота Н, мм	Вылет В, мм	Угол $\alpha$ , °	Масса, кг
4КП2-1,0-1,0-15-180-B	1000	1000	15	28,2
4КП2-1,0-1,5-15-180-B	1000	1500	15	37,3
4КП2-1,0-2,0-15-180-B	1000	2000	15	46,5
4КП2-1,5-1,0-15-180-B	1500	1000	15	31,5
4КП2-1,5-1,5-15-180-B	1500	1500	15	40,7
4КП2-1,5-2,0-15-180-B	1500	2000	15	49,8
4КП2-2,0-1,0-15-180-B	2000	1000	15	34,9
4КП2-2,0-1,5-15-180-B	2000	1500	15	44,0
4КП2-2,0-2,0-15-180-B	2000	2000	15	53,1

### Примечания:

1. Кронштейны используются для установки на трубные или граненые опоры.
2. По требованию возможна поставка кронштейнов с креплением на наружные поверхности опор и стен а также кронштейнов с другими размерами.
3. Кронштейны горячеоцинкованные. По желанию могут быть окрашены.

1. Данный материал служит исключительно для информационных целей и не может использоваться в качестве проектной документации.
2. Указанные размеры и массы изделий могут меняться в пределах технологических погрешностей.
3. Разработчик оставляет за собой право вносить изменения, не ухудшающие качество и потребительские свойства изделий.
4. По всем вопросам просьба связываться с разработчиком, ООО "Абакус Инжиниринг".