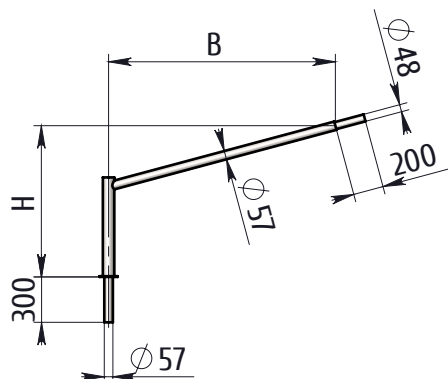


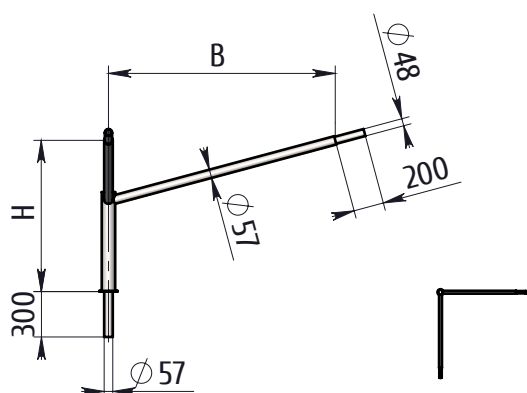
# Консольные кронштейны

## Кронштейн однорожковый 1КП

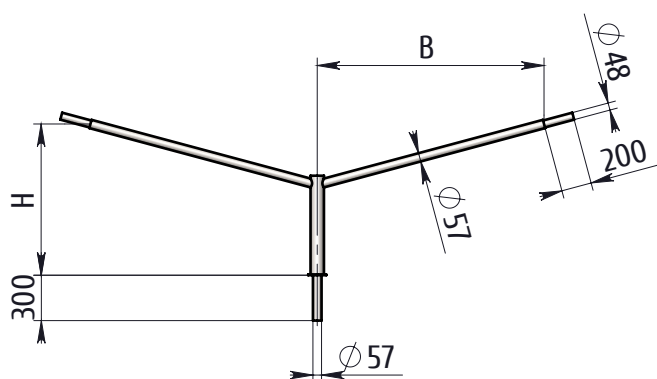


Наименование	Высота Н, мм	Вылет В, мм	Угол $\alpha$ , °	Масса, кг
1КП-1,0-1,0-15-В	1000	1000	15	12,2
1КП-1,0-1,5-15-В	1000	1500	15	14,0
1КП-1,0-2,0-15-В	1000	2000	15	15,7
1КП-1,5-1,0-15-В	1500	1000	15	15,1
1КП-1,5-1,5-15-В	1500	1500	15	16,8
1КП-1,5-2,0-15-В	1500	2000	15	18,6
1КП-2,0-1,0-15-В	2000	1000	15	17,9
1КП-2,0-1,5-15-В	2000	1500	15	19,7
1КП-2,0-2,0-15-В	2000	2000	15	21,4

## Кронштейн двухрожковый 2КП



Наименование	Высота Н, мм	Вылет В, мм	Угол $\alpha$ , °	Масса, кг
2КП-1,0-1,0-15-90-В	1000	1000	15	19,1
2КП-1,0-1,5-15-90-В	1000	1500	15	23,2
2КП-1,0-2,0-15-90-В	1000	2000	15	27,4
2КП-1,5-1,0-15-90-В	1500	1000	15	22,4
2КП-1,5-1,5-15-90-В	1500	1500	15	26,6
2КП-1,5-2,0-15-90-В	1500	2000	15	30,7
2КП-2,0-1,0-15-90-В	2000	1000	15	25,8
2КП-2,0-1,5-15-90-В	2000	1500	15	29,9
2КП-2,0-2,0-15-90-В	2000	2000	15	34,0

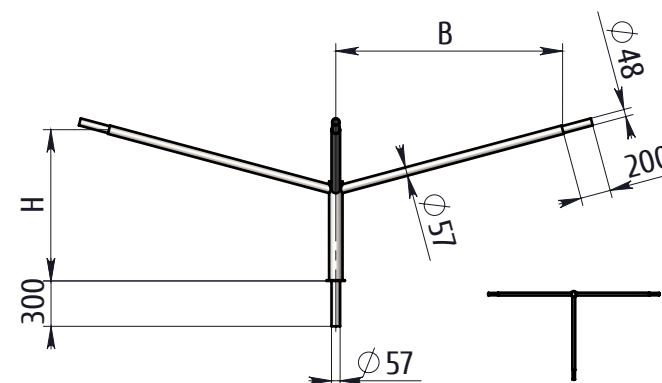


Наименование	Высота Н, мм	Вылет В, мм	Угол $\alpha$ , °	Масса, кг
2КП-1,0-1,0-15-180-В	1000	1000	15	19,1
2КП-1,0-1,5-15-180-В	1000	1500	15	23,2
2КП-1,0-2,0-15-180-В	1000	2000	15	27,4
2КП-1,5-1,0-15-180-В	1500	1000	15	22,4
2КП-1,5-1,5-15-180-В	1500	1500	15	26,6
2КП-1,5-2,0-15-180-В	1500	2000	15	30,7
2КП-2,0-1,0-15-180-В	2000	1000	15	25,8
2КП-2,0-1,5-15-180-В	2000	1500	15	29,9
2КП-2,0-2,0-15-180-В	2000	2000	15	34,0

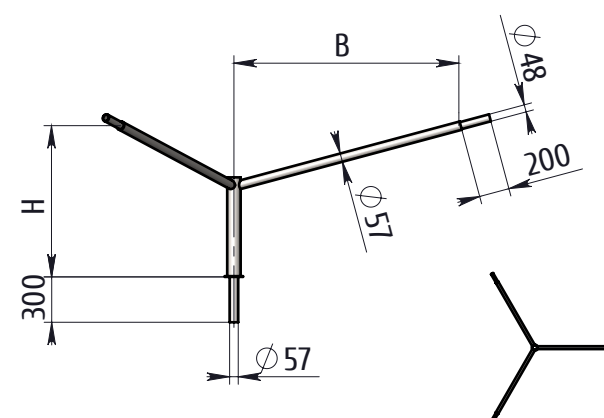
### Примечания:

1. Кронштейны используются для установки на трубные или граненые опоры.
2. По требованию возможна поставка кронштейнов с креплением на наружные поверхности опор и стен а также кронштейнов с другими размерами.
3. Кронштейны горячеоцинкованные. По желанию могут быть окрашены.

## Кронштейн трехрожковый ЗКП

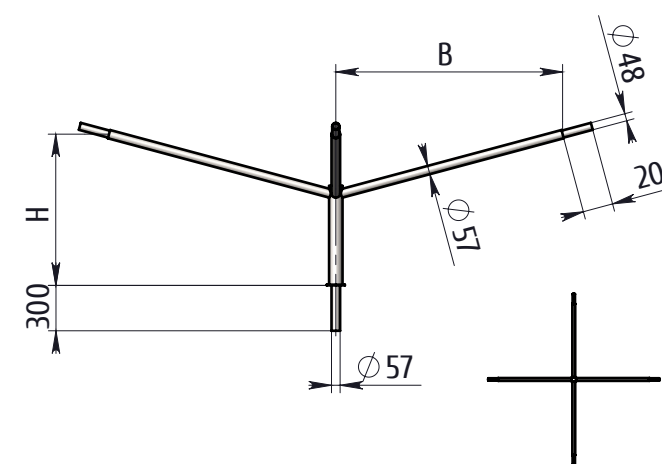


Наименование	Высота Н, мм	Вылет В, мм	Угол $\alpha$ , °	Масса, кг
ЗКП-1,0-1,0-15-90-В	1000	1000	15	25,2
ЗКП-1,0-1,5-15-90-В	1000	1500	15	31,8
ЗКП-1,0-2,0-15-90-В	1000	2000	15	38,4
ЗКП-1,5-1,0-15-90-В	1500	1000	15	28,5
ЗКП-1,5-1,5-15-90-В	1500	1500	15	35,1
ЗКП-1,5-2,0-15-90-В	1500	2000	15	41,8
ЗКП-2,0-1,0-15-90-В	2000	1000	15	31,8
ЗКП-2,0-1,5-15-90-В	2000	1500	15	38,5
ЗКП-2,0-2,0-15-90-В	2000	2000	15	45,1



Наименование	Высота Н, мм	Вылет В, мм	Угол $\alpha$ , °	Масса, кг
ЗКП-1,0-1,0-15-120-В	1000	1000	15	25,2
ЗКП-1,0-1,5-15-120-В	1000	1500	15	31,8
ЗКП-1,0-2,0-15-120-В	1000	2000	15	38,4
ЗКП-1,5-1,0-15-120-В	1500	1000	15	28,5
ЗКП-1,5-1,5-15-120-В	1500	1500	15	35,1
ЗКП-1,5-2,0-15-120-В	1500	2000	15	41,8
ЗКП-2,0-1,0-15-120-В	2000	1000	15	31,8
ЗКП-2,0-1,5-15-120-В	2000	1500	15	38,5
ЗКП-2,0-2,0-15-120-В	2000	2000	15	45,1

## Кронштейн четырехрожковый 4КП



Наименование	Высота Н, мм	Вылет В, мм	Угол $\alpha$ , °	Масса, кг
4КП-1,0-1,0-15-90-В	1000	1000	15	31,2
4КП-1,0-1,5-15-90-В	1000	1500	15	40,4
4КП-1,0-2,0-15-90-В	1000	2000	15	49,5
4КП-1,5-1,0-15-90-В	1500	1000	15	34,6
4КП-1,5-1,5-15-90-В	1500	1500	15	43,7
4КП-1,5-2,0-15-90-В	1500	2000	15	52,8
4КП-2,0-1,0-15-90-В	2000	1000	15	37,9
4КП-2,0-1,5-15-90-В	2000	1500	15	47,0
4КП-2,0-2,0-15-90-В	2000	2000	15	56,2

1. Данный материал служит исключительно для информационных целей и не может использоваться в качестве проектной документации.
2. Указанные размеры и массы изделий могут меняться в пределах технологических погрешностей.
3. Разработчик оставляет за собой право вносить изменения, не ухудшающие качество и потребительские свойства изделий.
4. По всем вопросам просьба связываться с разработчиком, ООО "Абакус Инжиниринг".