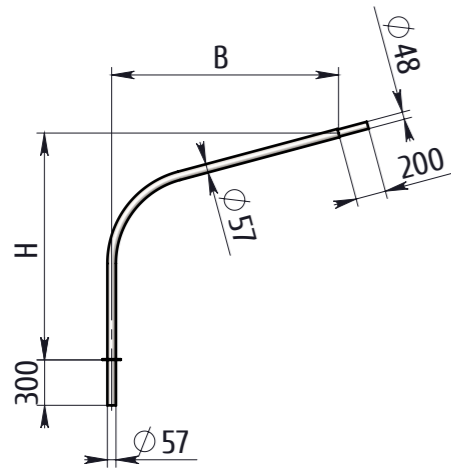


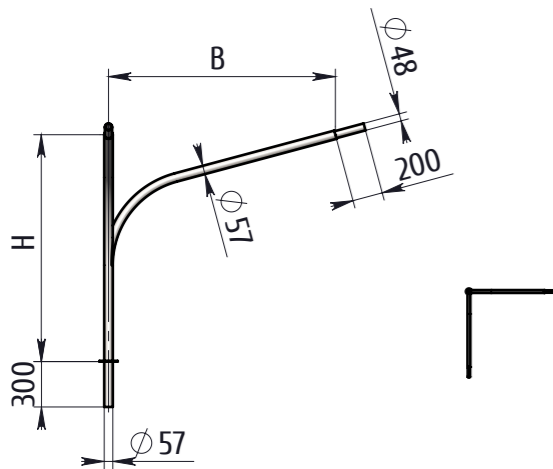
Консольные кронштейны

Кронштейн однорожковый 1К

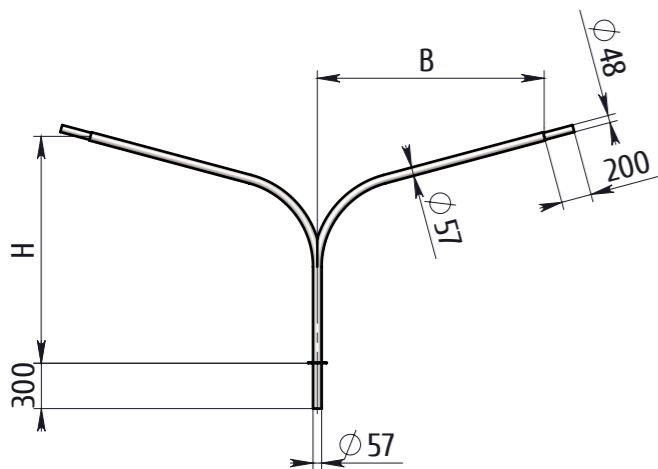


Наименование	Высота Н, мм	Вылет В, мм	Угол α, °	Масса, кг
1К-1,0-1,0-15-В	1000	1000	15	10,7
1К-1,0-1,5-15-В	1000	1500	15	12,6
1К-1,0-2,0-15-В	1000	2000	15	14,5
1К-1,5-1,0-15-В	1500	1000	15	13,2
1К-1,5-1,5-15-В	1500	1500	15	15,0
1К-1,5-2,0-15-В	1500	2000	15	16,9
1К-2,0-1,0-15-В	2000	1000	15	15,6
1К-2,0-1,5-15-В	2000	1500	15	17,4
1К-2,0-2,0-15-В	2000	2000	15	19,3

Кронштейн двухрожковый 2К



Наименование	Высота Н, мм	Вылет В, мм	Угол α, °	Масса, кг
2К-1,0-1,0-15-90-В	1000	1000	15	18,5
2К-1,0-1,5-15-90-В	1000	1500	15	22,9
2К-1,0-2,0-15-90-В	1000	2000	15	27,3
2К-1,5-1,0-15-90-В	1500	1000	15	21,0
2К-1,5-1,5-15-90-В	1500	1500	15	25,3
2К-1,5-2,0-15-90-В	1500	2000	15	29,7
2К-2,0-1,0-15-90-В	2000	1000	15	23,4
2К-2,0-1,5-15-90-В	2000	1500	15	27,8
2К-2,0-2,0-15-90-В	2000	2000	15	32,1

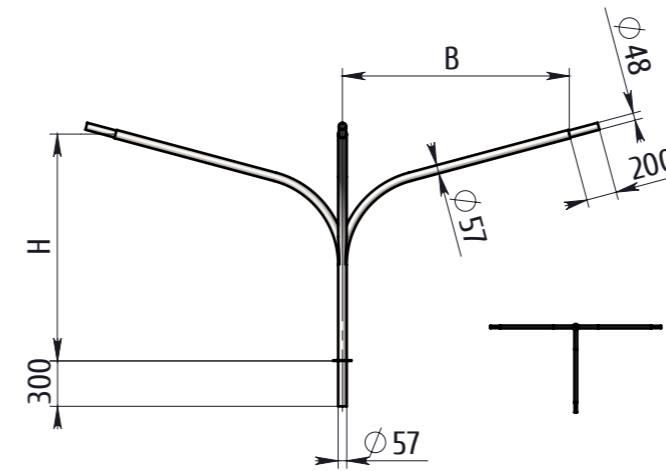


Наименование	Высота Н, мм	Вылет В, мм	Угол α, °	Масса, кг
2К-1,0-1,0-15-180-В	1000	1000	15	18,5
2К-1,0-1,5-15-180-В	1000	1500	15	22,9
2К-1,0-2,0-15-180-В	1000	2000	15	27,3
2К-1,5-1,0-15-180-В	1500	1000	15	21,0
2К-1,5-1,5-15-180-В	1500	1500	15	25,3
2К-1,5-2,0-15-180-В	1500	2000	15	29,7
2К-2,0-1,0-15-180-В	2000	1000	15	23,4
2К-2,0-1,5-15-180-В	2000	1500	15	27,8
2К-2,0-2,0-15-180-В	2000	2000	15	32,1

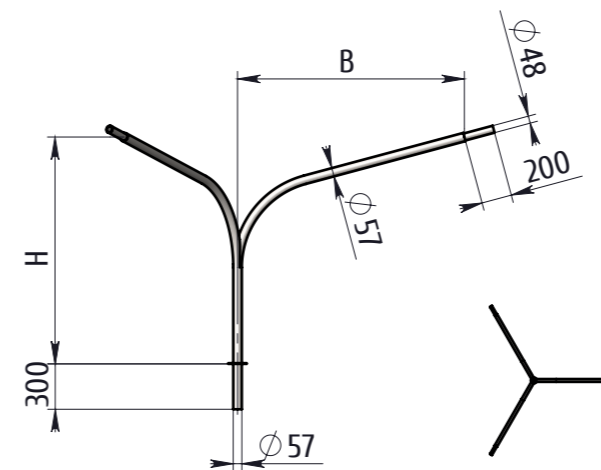
Примечания:

1. Кронштейны используются для установки на трубные или граненые опоры.
2. По требованию возможна поставка кронштейнов с креплением на наружные поверхности опор и стен а также кронштейнов с другими размерами.
3. Кронштейны горячеоцинкованные. По желанию могут быть окрашены.

Кронштейн трехрожковый 3К

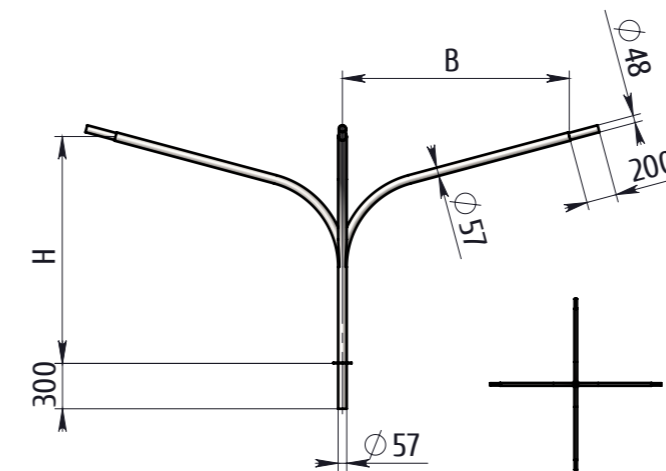


Наименование	Высота Н, мм	Вылет В, мм	Угол α, °	Масса, кг
3К-1,0-1,0-15-90-В	1000	1000	15	26,3
3К-1,0-1,5-15-90-В	1000	1500	15	33,2
3К-1,0-2,0-15-90-В	1000	2000	15	40,1
3К-1,5-1,0-15-90-В	1500	1000	15	28,8
3К-1,5-1,5-15-90-В	1500	1500	15	35,6
3К-1,5-2,0-15-90-В	1500	2000	15	42,5
3К-2,0-1,0-15-90-В	2000	1000	15	31,2
3К-2,0-1,5-15-90-В	2000	1500	15	38,1
3К-2,0-2,0-15-90-В	2000	2000	15	44,9



Наименование	Высота Н, мм	Вылет В, мм	Угол α, °	Масса, кг
3К-1,0-1,0-15-120-В	1000	1000	15	26,3
3К-1,0-1,5-15-120-В	1000	1500	15	33,2
3К-1,0-2,0-15-120-В	1000	2000	15	40,1
3К-1,5-1,0-15-120-В	1500	1000	15	28,8
3К-1,5-1,5-15-120-В	1500	1500	15	35,6
3К-1,5-2,0-15-120-В	1500	2000	15	42,5
3К-2,0-1,0-15-120-В	2000	1000	15	31,2
3К-2,0-1,5-15-120-В	2000	1500	15	38,1
3К-2,0-2,0-15-120-В	2000	2000	15	44,9

Кронштейн четырехрожковый 4К

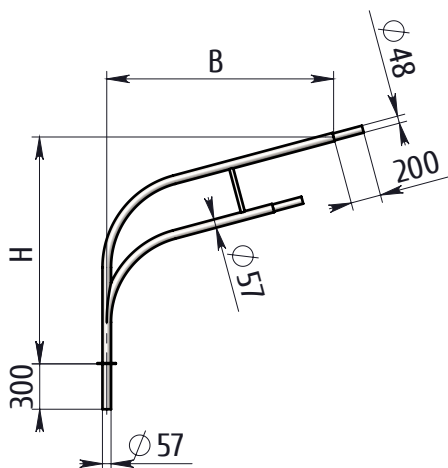


Наименование	Высота Н, мм	Вылет В, мм	Угол α, °	Масса, кг
4К-1,0-1,0-15-90-В	1000	1000	15	34,1
4К-1,0-1,5-15-90-В	1000	1500	15	43,5
4К-1,0-2,0-15-90-В	1000	2000	15	52,9
4К-1,5-1,0-15-90-В	1500	1000	15	36,6
4К-1,5-1,5-15-90-В	1500	1500	15	45,9
4К-1,5-2,0-15-90-В	1500	2000	15	55,3
4К-2,0-1,0-15-90-В	2000	1000	15	39,0
4К-2,0-1,5-15-90-В	2000	1500	15	48,4
4К-2,0-2,0-15-90-В	2000	2000	15	57,7

1. Данный материал служит исключительно для информационных целей и не может использоваться в качестве проектной документации.
2. Указанные размеры и массы изделий могут меняться в пределах технологических погрешностей.
3. Разработчик оставляет за собой право вносить изменения, не ухудшающие качество и потребительские свойства изделий.
4. По всем вопросам просьба связываться с разработчиком, ООО "Абакус Инжиниринг".

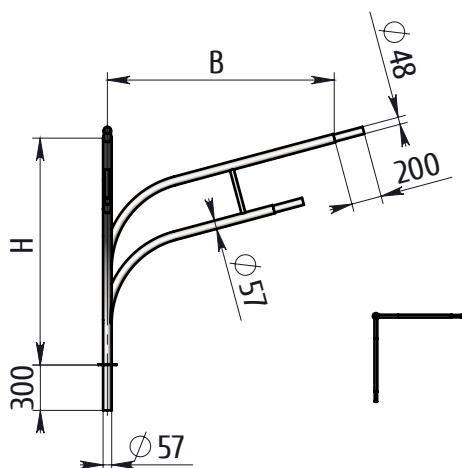
Консольные кронштейны

Кронштейн двухрожковый 2К2

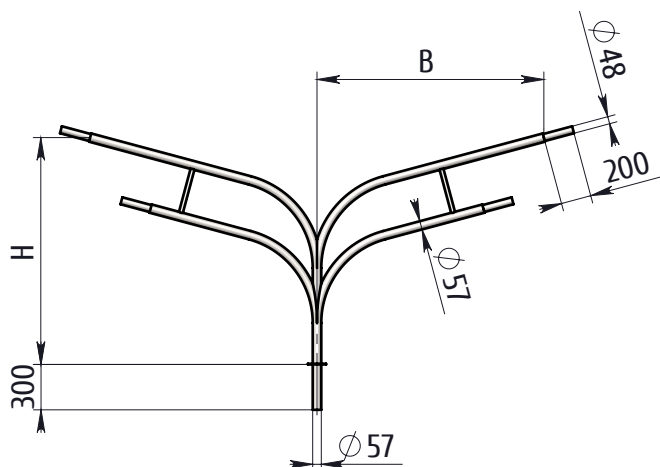


Наименование	Высота Н, мм	Вылет В, мм	Угол α , °	Масса, кг
2К2-1,5-1,0-15-В	1500	1000	15	19,5
2К2-1,5-1,5-15-В	1500	1500	15	23,8
2К2-1,5-2,0-15-В	1500	2000	15	28,2
2К2-2,0-1,0-15-В	2000	1000	15	21,9
2К2-2,0-1,5-15-В	2000	1500	15	26,2
2К2-2,0-2,0-15-В	2000	2000	15	30,6

Кронштейн четырехрожковый 4К2



Наименование	Высота Н, мм	Вылет В, мм	Угол α , °	Масса, кг
4К2-1,5-1,0-15-90-В	1500	1000	15	37,3
4К2-1,5-1,5-15-90-В	1500	1500	15	46,0
4К2-1,5-2,0-15-90-В	1500	2000	15	54,7
4К2-2,0-1,0-15-90-В	2000	1000	15	42,1
4К2-2,0-1,5-15-90-В	2000	1500	15	50,8
4К2-2,0-2,0-15-90-В	2000	2000	15	59,6



Наименование	Высота Н, мм	Вылет В, мм	Угол α , °	Масса, кг
4К2-1,5-1,0-15-180-В	1500	1000	15	37,3
4К2-1,5-1,5-15-180-В	1500	1500	15	46,0
4К2-1,5-2,0-15-180-В	1500	2000	15	54,7
4К2-2,0-1,0-15-180-В	2000	1000	15	42,1
4К2-2,0-1,5-15-180-В	2000	1500	15	50,8
4К2-2,0-2,0-15-180-В	2000	2000	15	59,6

Примечания:

1. Кронштейны используются для установки на трубные или граненные опоры.
2. По требованию возможна поставка кронштейнов с креплением на наружные поверхности опор и стен а также кронштейнов с другими размерами.
3. Кронштейны горячеоцинкованные. По желанию могут быть окрашены.

1. Данный материал служит исключительно для информационных целей и не может использоваться в качестве проектной документации.
2. Указанные размеры и массы изделий могут меняться в пределах технологических погрешностей.
3. Разработчик оставляет за собой право вносить изменения, не ухудшающие качество и потребительские свойства изделий.
4. По всем вопросам просьба связываться с разработчиком, ООО "Абакус Инжиниринг".